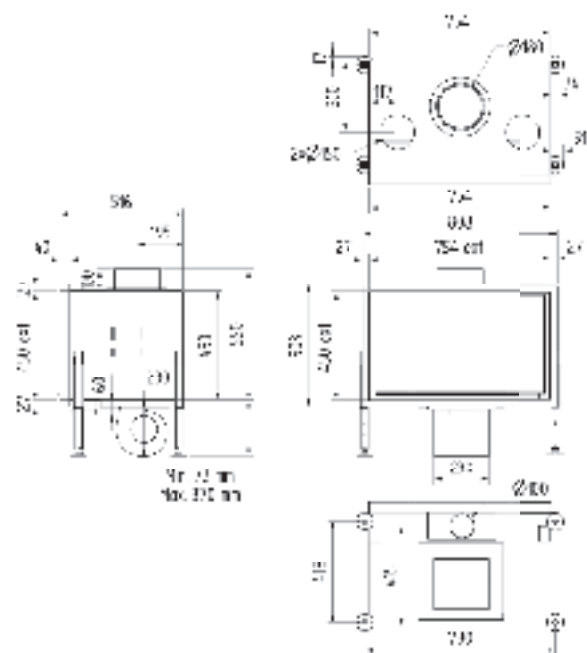
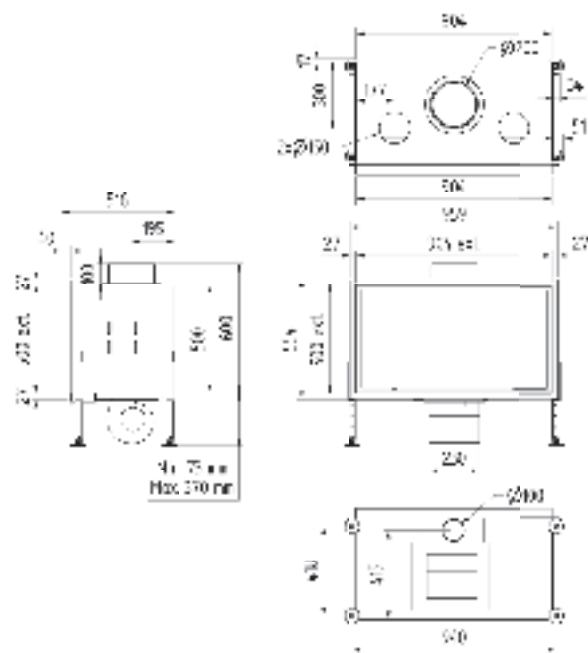


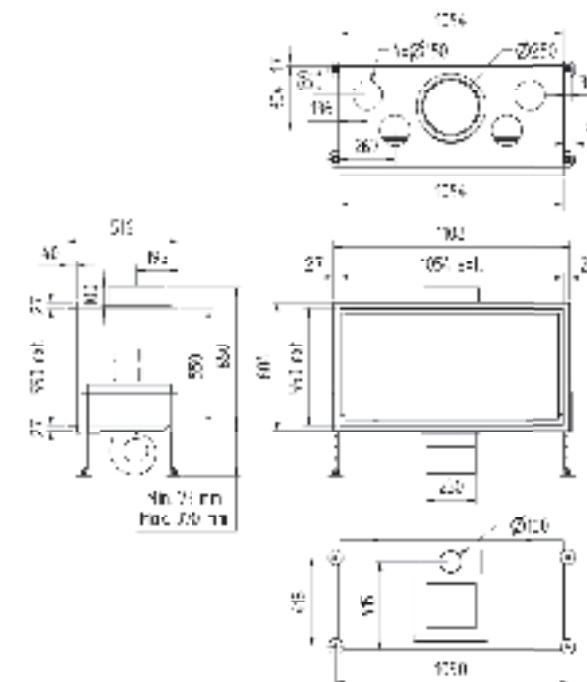
## Venus 700 Green +



## Venus 850 Green +



## Venus 1000 Green +



potencia / potência 8-10 KW  
 rendimento / eficiência 78 %  
 peso / peso 120 kg  
 dimensiones visi. / medidas visíveis 754 x 450 mm  
 conducto de humos / saída de fumos Ø 180 mm

potencia / potência 9-11 KW  
 rendimento / eficiência 79 %  
 peso / peso 142 kg  
 dimensiones visi. / medidas visíveis 904 x 500 mm  
 conducto de humos / saída de fumos Ø 200 mm

potencia / potência 10-12 KW  
 rendimento / eficiência 77 %  
 peso / peso 175 kg  
 dimensiones visi. / medidas visíveis 1054 x 550 mm  
 conducto de humos / saída de fumos Ø 250 mm

