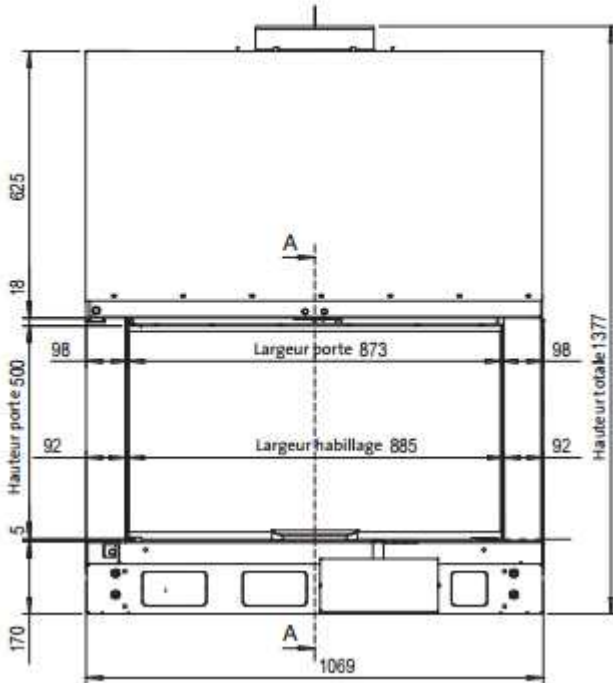
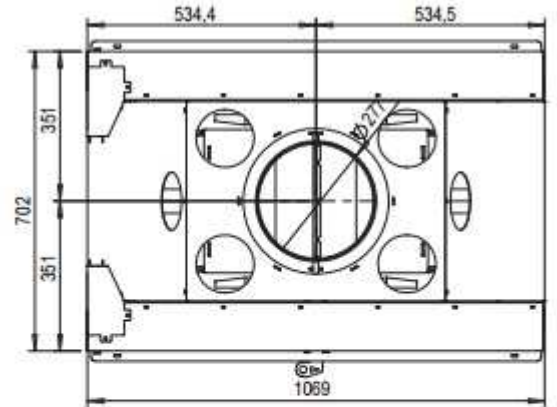


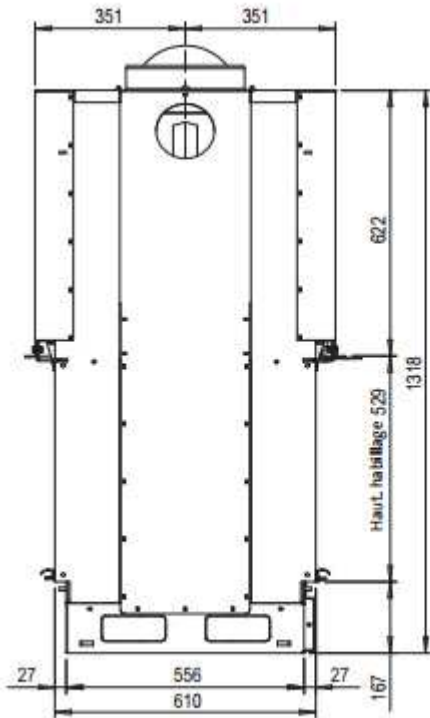
Vue de face



Vue de dessus

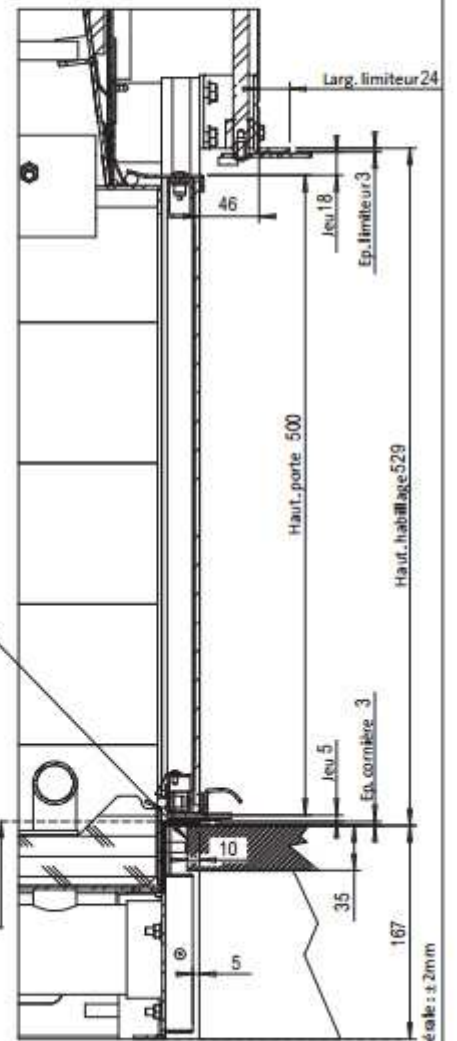


Vue de côté



Engagement maximum de l'habillage sous la cornière de recouvrement de 10 mm pour plateau de 35 mm d'épaisseur maxi.
Jeu de 5 mm entre l'appareil et le soubassement.

Hauteur foyer/sol
Standard: 167 mm
Avec support de pied seul : 250
Avec pieds réglables : de 290 à 380



Coupe transversale A-A (1 : 5)

Tolérance générale : ± 2mm