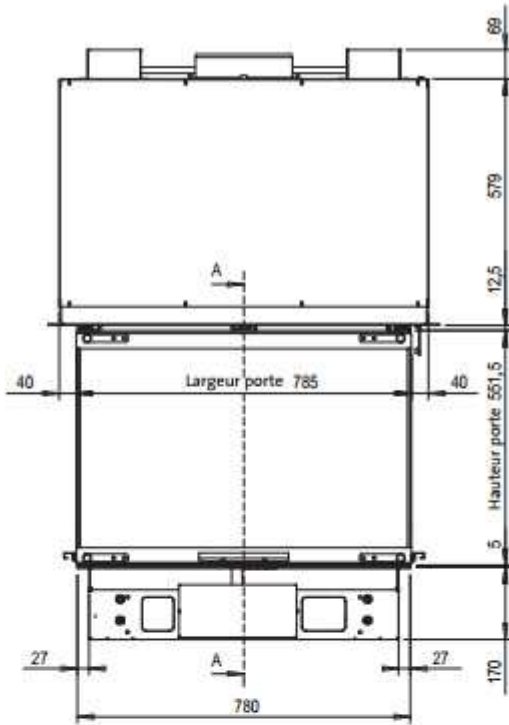
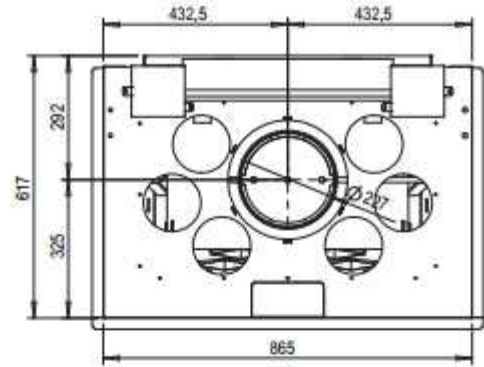


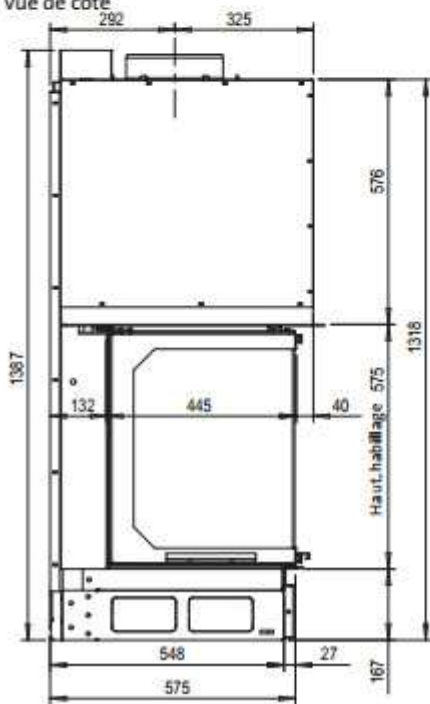
Vue de face



Vue de dessus

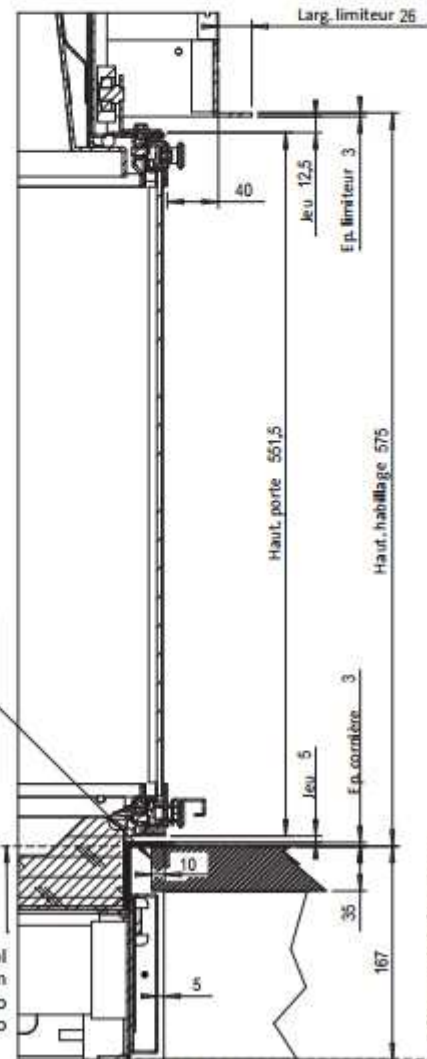


Vue de côté



Engagement maximum de l'habillage sous la cornière de recouvrement de 10 mm pour plateau de 35 mm d'épaisseur maxi.  
Lame d'air de 5 mm entre l'appareil et le soubassement.

Hauteur foyer/sol  
Standard: 167 mm  
Avec support de pied seul : 250  
Avec pieds réglables : de 290 à 380



Coupe transversale A-A (1:5)

Tolérance générale : ± 2mm