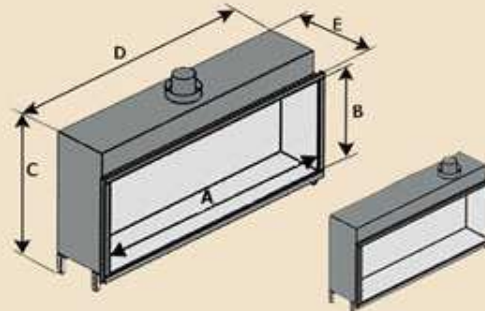


Panorámicas Frente-Gas - Glass Fronted Gas fires - Panorama-Gaskamine



*Medidas en milímetros

MODELO	A	B	C	D	E	Ø	Kw LPG	Kw NAT
70 ME	710	420	714	818	333	130/200	6,9	7,6
70 GD	720	454	700	975	362	100/150	4,3	4,7
80 ED	800	332	820	986	379	100/150	5,9	5,6
95 ME	910	424	714	1052	333	130/200	7,4	9,1
95 GD	950	373	721	1008	290	100/150	6,2	6,0
100 ED	1000	390	818	1274	380	130/200	9,4	9,6
130 ED	1300	390	857	1500	389	130/200	10,6	10,8
150 ED	1500	400	990	1690	391	130/200	10,6	10,8
170 EH	1700	350	690	1750	350	130/200	7,8	9,4
200 EH	2000	350	690	1750	350	130/200	10,8	9,3
240 EE	2376	375	1006	2656	398	130/200	15,0	15,0



Salida de humos lateral



*Medidas en milímetros

MODELO	A	B	C	D	E	Ø	Kw LPG	Kw NAT
50 CE	500	479	738	692	282	100/150	5,3	5,8
60 GD	602	550	900	738	295	100/150	6,2	6,5
70 XD	720	600	850	985	362	100/150	7,0	6,3
100 CD	1000	656	1006	1250	391	130/200	8,0	10,8
Vision	814	672	921	1084	297	100/150	7,4	8,3
Vertical	700	1997	1911	880	401	100/150	9,9	9,9