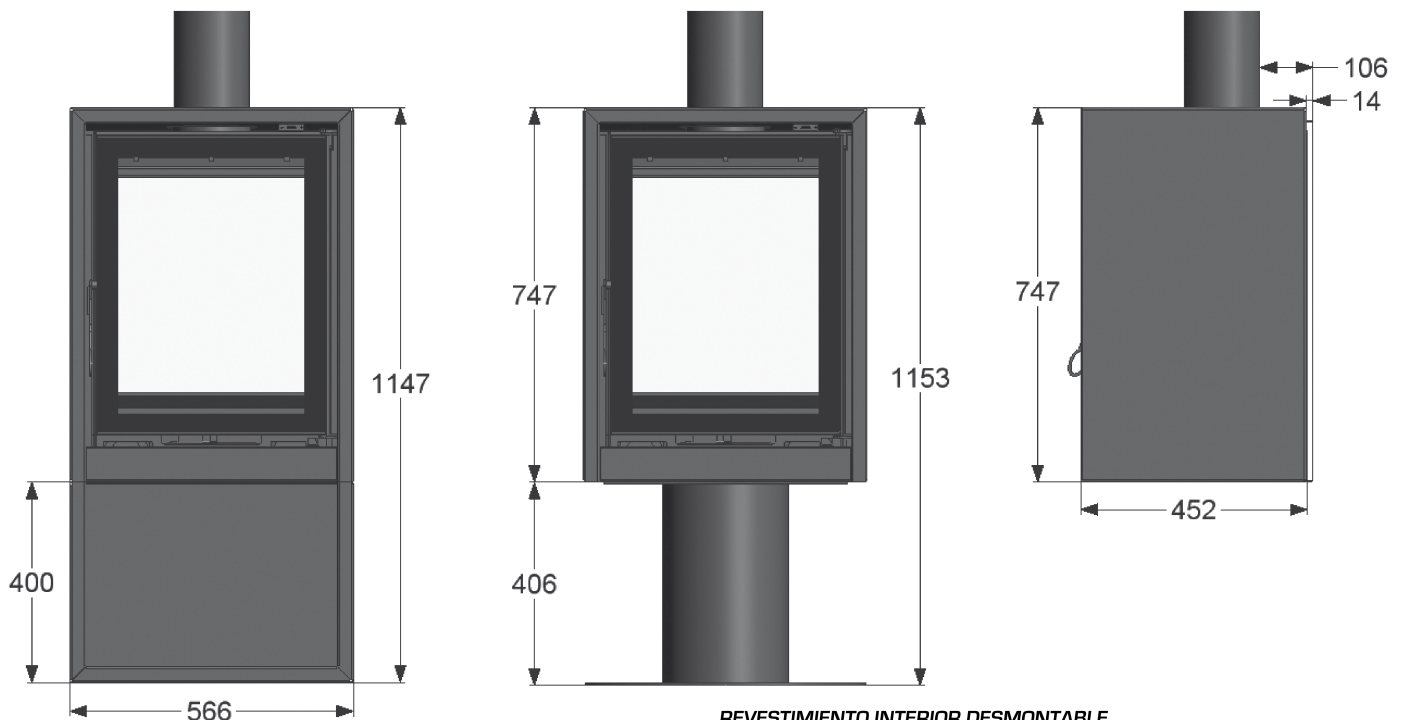


## PRESTACIONES

El compromiso tecnológico de CHIMENEAS TECNICALOR nos proyecta en una evolución constante que da satisfacción a miles de usuarios. Lo cual se consigue creando sistemas revolucionarios a base de años de investigación realizando inversiones en tecnología punta y aplicando metodología de ingeniería concurrente. Ello nos permite lanzar al mercado esta magnífica estufa que produce 10 Kw. de energía con solo dos Kg. de leña y que mediante aportaciones de aire secundario a diferentes temperaturas, crea un barrido que ayuda a evitar el ensuciamiento del cristal, consiguiendo una combustión lenta con un altísimo rendimiento, quemando casi por completo los gases que en cualquier otro aparato contaminan la atmósfera y ensucian los conductos de humos. Esta estufa es de prestaciones muy elevadas, quemando tanto la leña seca como las briquetas de serrín. Accionando el mando

situado en la zona superior derecha, regulara el aire secundario necesario para una óptima combustión y limpieza de cristal, y el mando situado en el frente del cajón, nos permitirá regular de forma muy sencilla el aire primario necesario para cada combustible.

La estufa RF200 está dotada de sistema de circulación de aire caliente, por convección natural y forzado, todos los elementos eléctricos, cableados, conexiones, etc..., son materiales de primera calidad montados sobre un kit extraíble que facilita su manipulación sin necesidad de desplazamientos. Incorpora un conmutador con termostato de automatismo, que le permitirá seleccionar dos velocidades. El sistema de aislamiento ignífugo protegerá el aparato ante un fallo en el suministro eléctrico de averías por sobrecalentamiento.



### DATOS TÉCNICOS

Rendimiento mínimo nominal.	76 %
Rendimiento máximo según instalación.	81,5 %
Potencia mínima nominal.	Con carga de 2 Kg: 10 Kw 8600 Kcal/h
Potencia máxima.	Con carga de 4 Kg: 18 Kw 15480 Kcal/h
Concentración: co medio a 13% O2	0,35 %
Diámetro chimenea.	150 mm.
Admisión de troncos.	40 cm.
Volumen a calentar según zona climática y aislamiento.	325 m <sup>3</sup> .

### REVESTIMIENTO INTERIOR DESMONTABLE



INTERIOR VERMICULITA.  
Gran poder de refracción.



INTERIOR ACERO.  
Gran poder de transmisión de calor.



INTERIOR ACERO REFORZADO.  
Gran poder de transmisión que se mantiene por más tiempo.

### PESOS

	Int. Vermiculita	Int. Acero	Int. Reforzado
200 peana	115 Kg.	122 Kg.	141 Kg.
200 leñera	113 Kg.	120 Kg.	139 Kg.
200 suspendida	105 Kg.	111 Kg.	131 Kg.

5 Años de garantía



TECNICALOR

CE Norma: EN 13240

¡CHIMENEAS TECNICALOR EN COLABORACIÓN CON UN MEDIO AMBIENTE LIMPIO Y PURO!

Este aparato está estudiado para conseguir una doble combustión, utilizando el combustible adecuado con su correcto grado de humedad. La estufa RF200 se autoalimenta en unos puntos estratégicos de aire precalentado que ayuda a quemar los gases que en cualquier otro aparato contaminan la atmósfera y ensucian los conductos de humos.