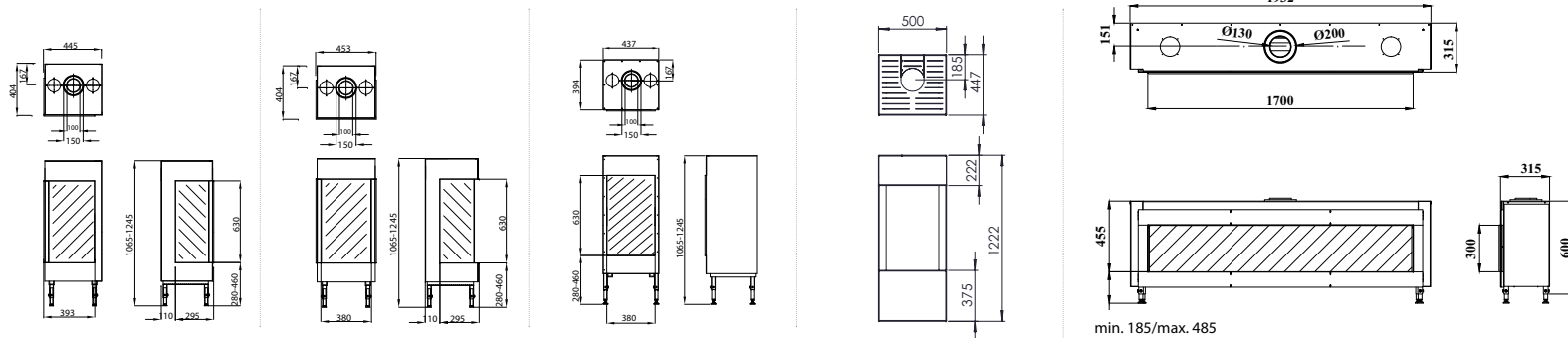


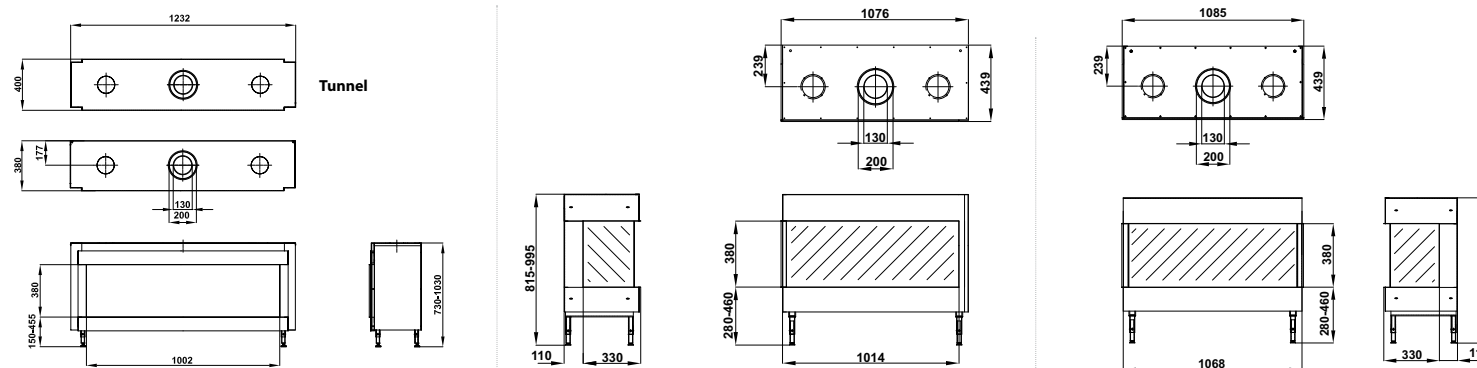
# Product Specifications Trimline



	TRIMLINE 38 C	TRIMLINE 38 P	TRIMLINE 38	TRIMLINE 38 FS	TRIMLINE 170	
Gassoort*   Gastype*   Gasart*   Tipo de gas*	NG			LG	NG	LG
Belasting   Input   Nennwarmebelastung   Carga Nom. (kW)	7,1			6,7	13,8	12,3
Capaciteit   Output   Leistung   Potencia Nom. (kW)	5,0			4,7	9,9	7,6
Verbruik   Consumption   Verbrauch   Consumo (m <sup>3</sup> /h)/(kg/h LG)	0,7			0,4	1,2	0,7
Schoorsteendiameter   Flue size   (LAS) diameter   Diametro conexion (mm)	100/150				130/200	
Gewicht   Weight   Gewicht   Peso (kg)	85				180	

\* NG= Aardgas | Natural Gas | Erdgas | Gas Natural

\* LG= Vloeibaar gas | Liquid Gas | Flussiggas | Butano Propano



	TRIMLINE 100/100 T		TRIMLINE 100 C		TRIMLINE 100 P	
Gassoort*   Gastype*   Gasart*   Tipo de gas*	NG	LG	NG	LG	NG	LG
Belasting   Input   Nennwarmebelastung   Carga Nom. (kW)	11,5	9,9	11,5	9,9	11,5	9,9
Capaciteit   Output   Leistung   Potencia Nom. (kW)	7,7	7,4	7,7	7,4	7,7	7,4
Verbruik   Consumption   Verbrauch   Consumo (m <sup>3</sup> /h)/(kg/h LG)	1,0	0,6	1,0	0,6	1,0	0,6
Schoorsteendiameter   Flue size   (LAS) diameter   Diametro conexion (mm)	130/200		130/200		130/200	
Gewicht   Weight   Gewicht   Peso (kg)	106		106		106	

\* NG= Aardgas | Natural Gas | Erdgas | Gas Natural

\* LG= Vloeibaar gas | Liquid Gas | Flussiggas | Butano Propano