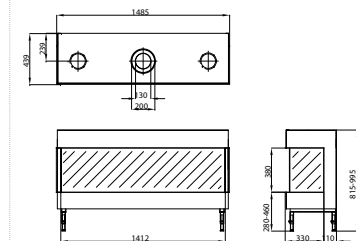
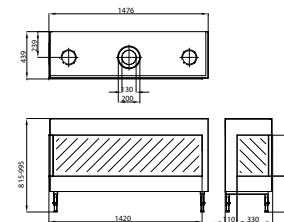
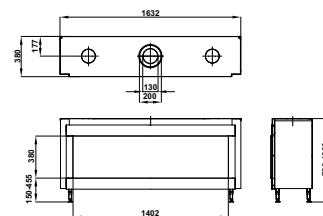
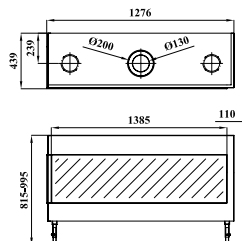
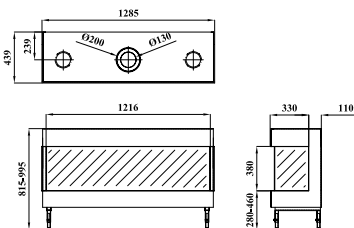
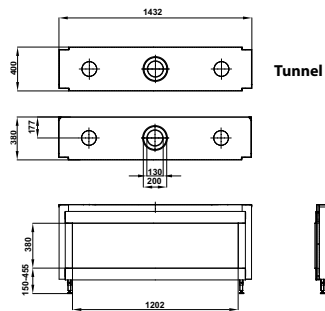


TRIMLINE 63 C		TRIMLINE 63 P		TRIMLINE 73		TRIMLINE 73H	
NG		LG		NG		LG	
9,3		8,8		9,1		8,4	
6,5		6,2		7,3		6,7	
1,0		0,6		0,9		0,5	
100/150				100/150			
105				110			



TRIMLINE 120/120 T		TRIMLINE 120 P		TRIMLINE 120 C		TRIMLINE 140		TRIMLINE 140 C		TRIMLINE 140 P	
NG		LG		NG		NG		LG		LG	
13,0		10,5		13,8		13,8		12,3		12,3	
9,4		7,4		9,9		9,9		7,6		7,6	
1,1		0,6		1,2		1,2		0,7		0,7	
130/200				130/200				130/200			
120/135								134			

**NL** - Alhoewel deze brochure met de grootst mogelijke zorg is samengesteld, behoud ThermoCet zich het recht voor het ontwerp, technische specificaties en kleuren te veranderen.

**EN** - Although this brochure has been compiled with the greatest possible care, Thermocet reserves the right to alter designs, technical specifications and colours.

**DE** - Diese Broschüre wurde mit größter Sorgfalt zusammengestellt. Thermocet behält sich jedoch das Recht vor, Entwürfe, technische Daten und Farben zu ändern.

**ES** - Aunque se ha elaborado este folleto con la máxima atención, Thermocet se reserva el derecho de modificar los modelos, los datos técnicos y los colores.